

# GENOMA

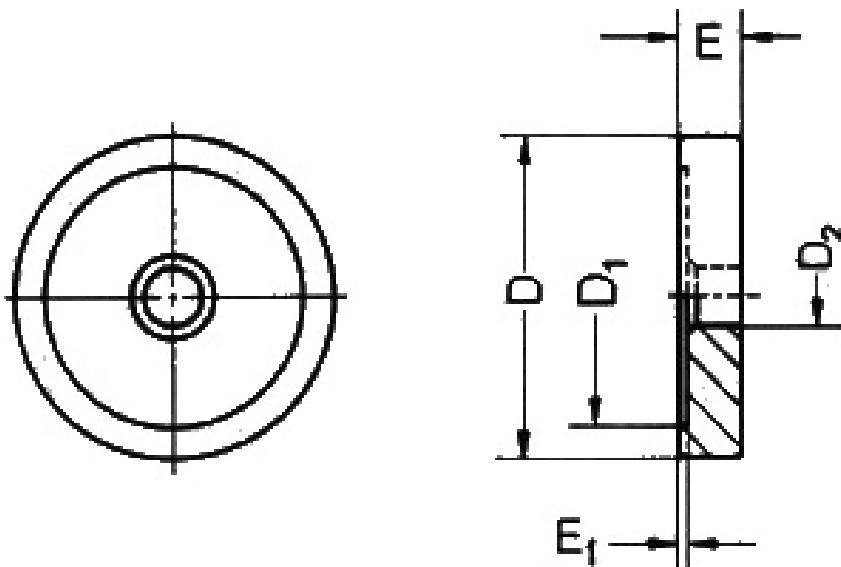
## Druckscheibe

- Automatenstahl
- gedreht, einsatzgehärtet und brüniert

### Produktbild:



### Zeichnung:



### Produktoptionen:

| Gewicht | D  | D1 | D2  | E   | E1  | Bestell-Nr. |
|---------|----|----|-----|-----|-----|-------------|
| 5 g     | 16 | 10 | 5   | 5   | 1,5 | 643-201     |
| 10 g    | 20 | 13 | 5   | 5   | 1,5 | 643-202     |
| 15 g    | 25 | 20 | 5   | 5   | 1,5 | 643-203     |
| 20 g    | 32 | 25 | 6,3 | 5   | 1,5 | 643-204     |
| 45 g    | 45 | 38 | 6,3 | 5,5 | 1,5 | 643-206     |
| 80 g    | 50 | 45 | 6,3 | 6,5 | 1,5 | 643-207     |