

GENOMA

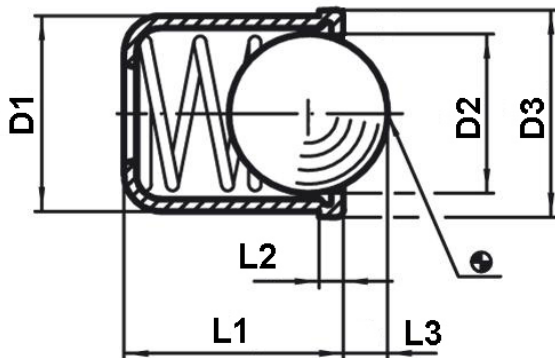
Federndes Druckstück, glatt

- Hülse aus Messing
- Kugel aus Niro 1.4303
- P = Anfangs - Enddruck in N

Produktbild:



Zeichnung:



Produktoptionen:

L1	D1	D2	D3	L2	L3	P [N] Anfang	P [N] Ende	Bestell-Nr.
5	4	2,5	4,6	1	0,7	3	7	550-504
6	5	3,5	5,6	1	1	4	7	550-505
7	6	4,5	6,5	1	1,5	6	12	550-506
9	8	6,5	8,5	1	1,8	6	12	550-508