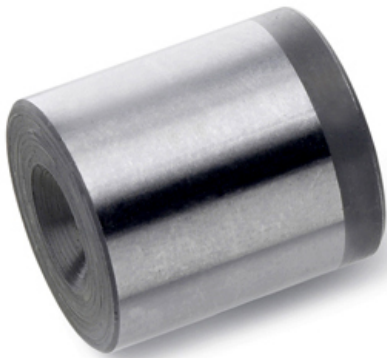


GENOMA

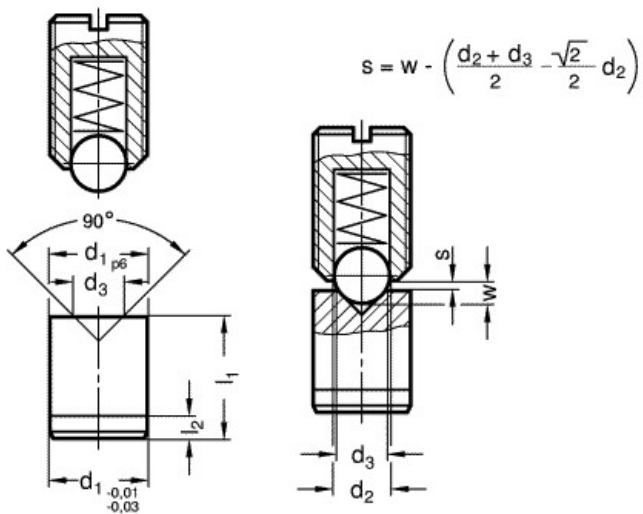
Raststück

- Stahl
- gehärtet und geschliffen

Produktbild:



Zeichnung:



Produktoptionen:

D1 p6	D3	L1 ±0,05	L2	S für Serie 550	S für Serie 540	S für Serie 530	Bestell-Nr.
4	1,5	5	2	-	M 4 = 0,6	M 4 = 1,1	545-104
5	2	6	2	Ø 4 = 0,4	M 5 = 0,4	M 5 = 1,8	545-105
6	2	8	2	Ø 5 = 0,8	M 6 = 0,6	M 6 = 2,1	545-106
8	3	10	2	Ø 6 = 1,1	M 8 = 0,9	M 8 = 2,2	545-108
10	4	12	3	Ø 8 = 1,2	M 10 = 1,2	M 10 = 1,8	545-110
12	6	14	3	Ø 10 = 1,9	M 12 = 1,2	M 12 = 2,2	545-112
16	8	18	3	Ø 12 = 1,9	M 16 = 1,6	M 16 = 2,5	545-116