

GENOMA

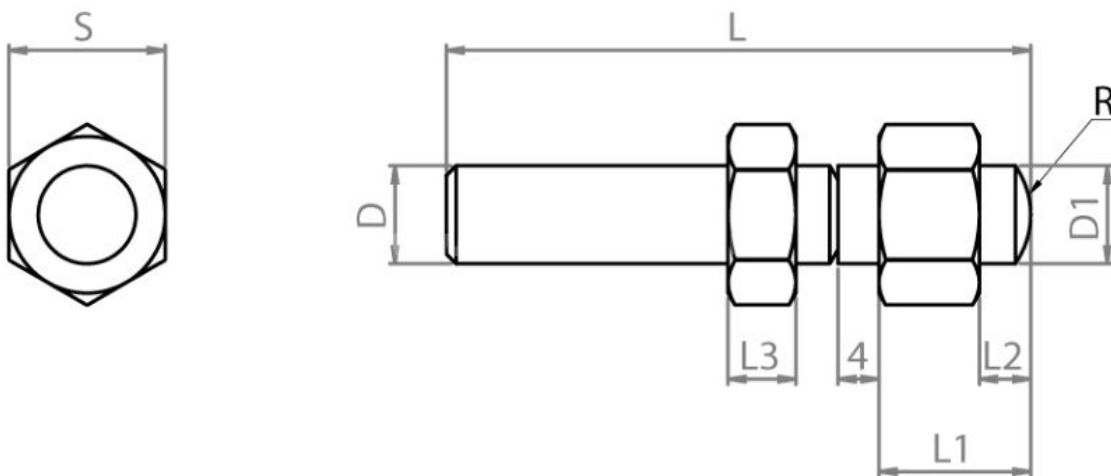
Auflagebolzen verstellbar

- Automatenstahl
- oberflächengehärtet und brüniert
- Niro siehe Serie 809

Produktbild:



Zeichnung:



Produktoptionen:

Gewicht	L	D	D1	L1	L2	L3	R	S	Bestell-Nr.
6	30	M 5	5	7	4	2,5	2,8	8	610-501
9	50	M 5	5	7	4	2,5	2,8	8	610-502
9	30	M 6	6	9	5	3	3,8	10	610-503
14	50	M 6	6	9	5	3	3,8	10	610-504
22	40	M 8	8	10	5	5	6,1	13	610-505
30	50	M 8	8	10	5	5	6,1	13	610-506
45	50	M10	10	12	6	5,8	9,1	17	610-507
55	70	M10	10	12	6	5,8	9,1	17	610-508

75	65	M12	12	16	8	6,5	12,8	19	610-509
100	90	M12	12	16	8	6,5	12,8	19	610-510
145	70	M16	16	20	10	7,5	22,1	24	610-511
180	95	M16	16	20	10	7,5	22,1	24	610-512
220	120	M16	16	20	10	7,5	22,1	24	610-513
290	95	M20	20	24	12	8,5	34,1	30	610-514
350	120	M20	20	24	12	8,5	34,1	30	610-515