

# GENOMA

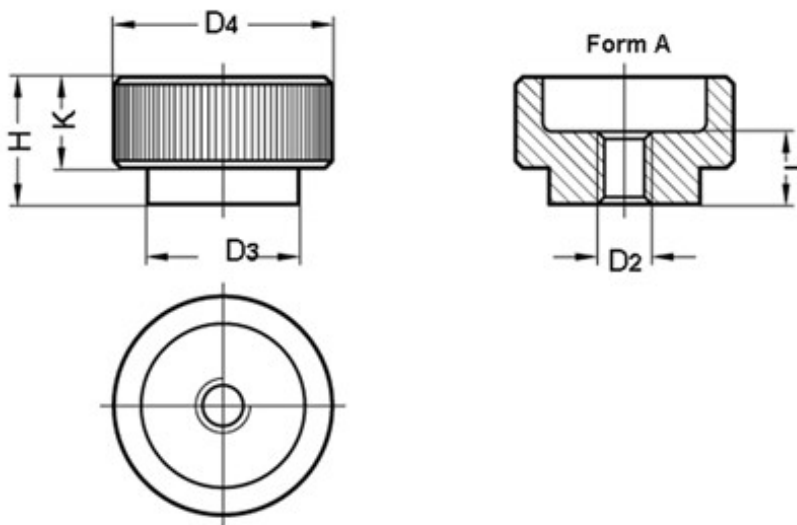
## Rändelmutter DIN 6303

- Niro 1.4305
- matt gestrahlt
- DIN 6303
- Stahl siehe Serie 523

### Produktbild:



### Zeichnung:



### Produktoptionen:

D2	D3	D4	E	H	K	L	Form	Bestell-Nr.
M 5	14	20	2,5	12	8	7	Form A	829-105
M 6	16	24	2,5	14	10	8	Form A	829-106
M 8	20	30	3	17	12	10	Form A	829-108
M10	28	36	4	20	14	12	Form A	829-110
M12	32	40	4	24	16	16	Form A	829-112