

GENOMA

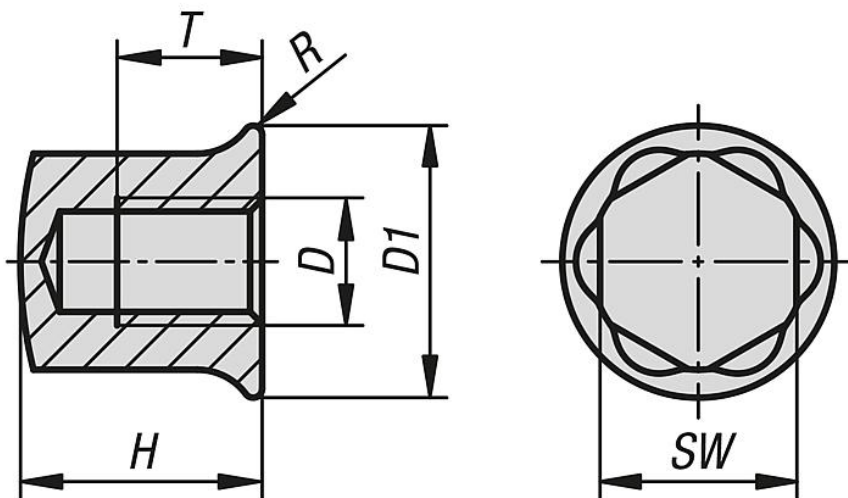
Hutmutter mit abgeflachtem Bund

- rost- und säurebeständiger Stahl 1.4404
- hochglanzpoliert Ra 0,8µm

Produktbild:



Zeichnung:



Produktoptionen:

D	H	SW	D1	T	R	Bestell-Nr.
M 4	9	7	10,8	4,8	0,45	815-304
M 5	11	8	11,8	6	0,5	815-305
M 6	13	10	14	7,2	0,55	815-306
M 8	16	13	18	9,6	0,6	815-308
M10	20	16	22	12	0,75	815-310
M12	23	18	26,6	14,4	0,9	815-312
M16	30	24	35	19,2	1,2	815-316