

GENOMA

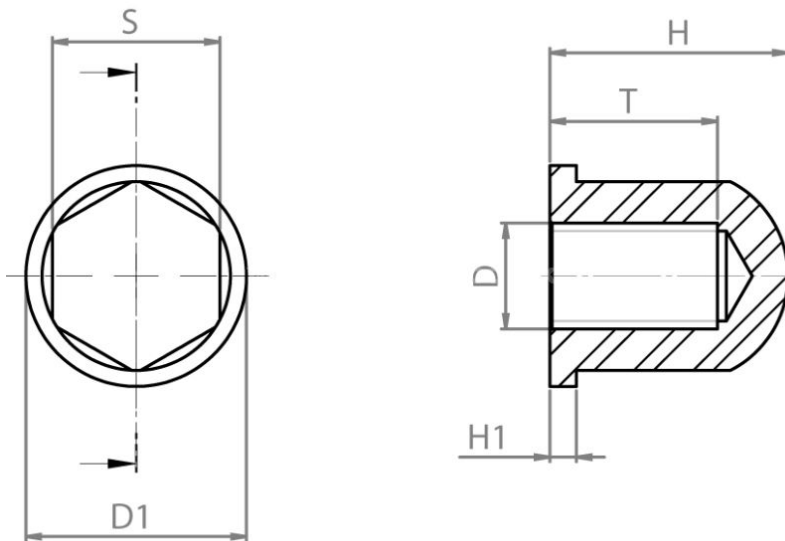
Hutmutter mit Bund

- rost- und säurebeständiger Stahl 1.4404
- gedreht und gefräst

Produktbild:



Zeichnung:



Produktoptionen:

D	H	S	Gewicht	D1	H1	T	Bestell-Nr.
M 4	10	7	5 g	10	1,5	6	815-204
M 5	12	8	7 g	13	1,5	8	815-205
M 6	14	10	10 g	14	2	9	815-206
M 8	18	13	16 g	18	2,5	12	815-208
M10	22	17	30 g	22	3	15	815-210
M12	27	19	45 g	25	3	19	815-212