

GENOMA

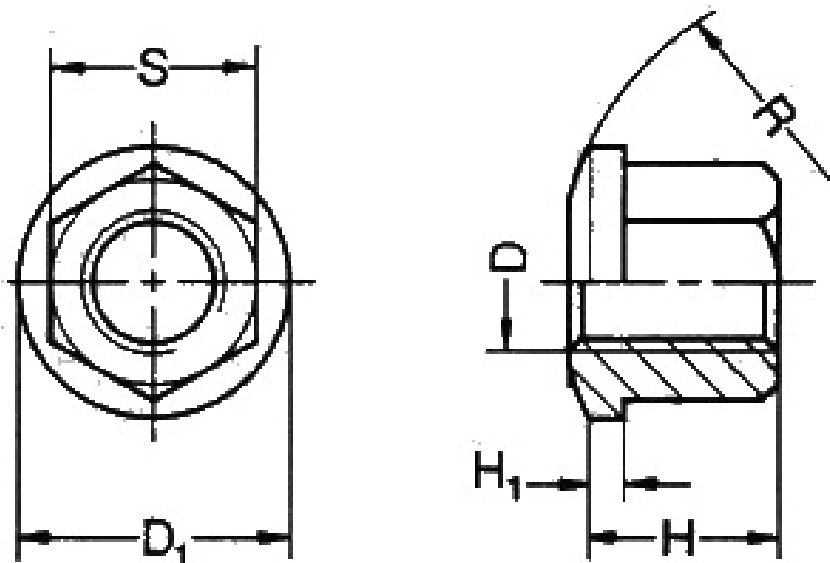
Sechskantmutter mit Bund, Kugelige Auflage

- rost- und säurebeständiger Stahl 1.4404
- gedreht und gefräst
- Passend Zu Kugelpfannen Serie 803
- Stahl siehe Serie 407

Produktbild:



Zeichnung:



Produktoptionen:

D	H	S	Gewicht	D1	H1	R	Bestell-Nr.
M 6	9	10	12 g	14	2	16	806-206
M 8	12	13	15 g	18	2,5	20	806-208
M10	15	17	25 g	22	3	25	806-210
M12	18	19	40 g	25	3	32	806-212