

GENOMA

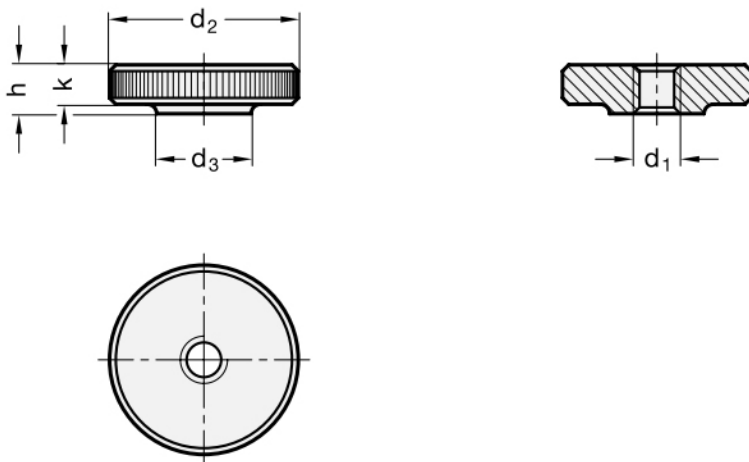
Flache Rändelmutter DIN 467

- Niro 1.4305
- matt gestrahlt
- Stahl siehe Serie 614-5

Produktbild:



Zeichnung:



Produktoptionen:

d1	d2	d3	h	k	Bestell-Nr.
M 4	16	8	4	3,5	614-802
M 5	20	10	5	4	614-803
M 6	24	12	6	5	614-804
M 8	30	16	8	6	614-805