

GENOMA

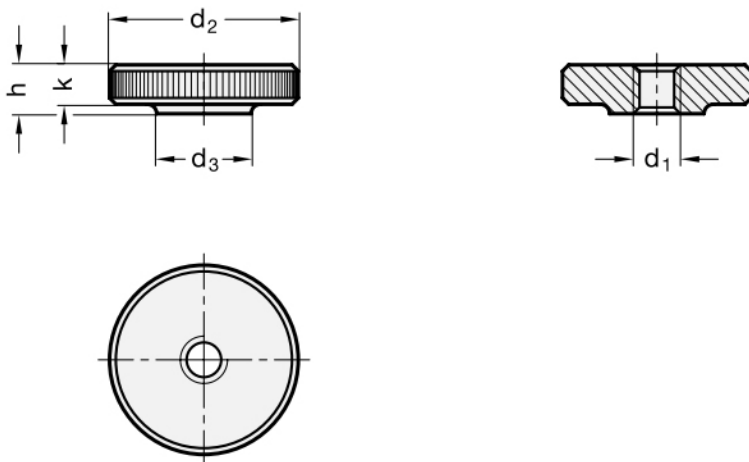
Flache Rändelmutter DIN 467

- Automatenstahl
- Planfläche feingedreht, brüniert
- Niro siehe Serie 614-8

Produktbild:



Zeichnung:



Produktoptionen:

d1	d2	d3	h	k	Bestell-Nr.
M 3	12	6	3	2,5	614-501
M 4	16	8	4	3,5	614-502
M 5	20	10	5	4	614-503
M 6	24	12	6	5	614-504
M 8	30	16	8	6	614-505
M10	36	20	10	8	614-506
M12	40	22	12	10	614-507