

GENOMA

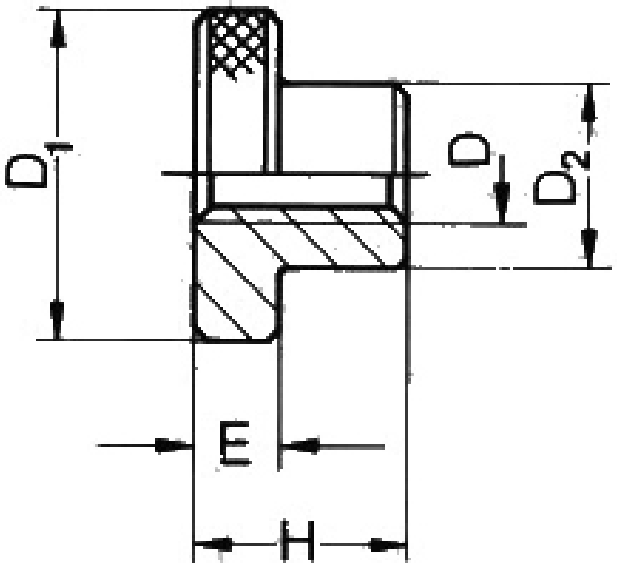
Hohe Rändelmutter DIN 466

- Automatenstahl
- gedreht, brüniert
- Niro siehe Serie 816

Produktbild:



Zeichnung:



Produktoptionen:

D	H	Gewicht	D1	D2	E	Bestell-Nr.
M 3	7,5	3 g	12	6	2,5	520-200
M 4	9,5	5 g	16	8	3,5	520-201
M 5	11,5	10 g	20	10	4	520-202
M 6	15	20 g	24	12	5	520-203
M 8	18	40 g	30	16	6	520-204
M10	23	85 g	36	20	8	520-205
M12	25	110 g	40	22	10	520-206