

GENOMA

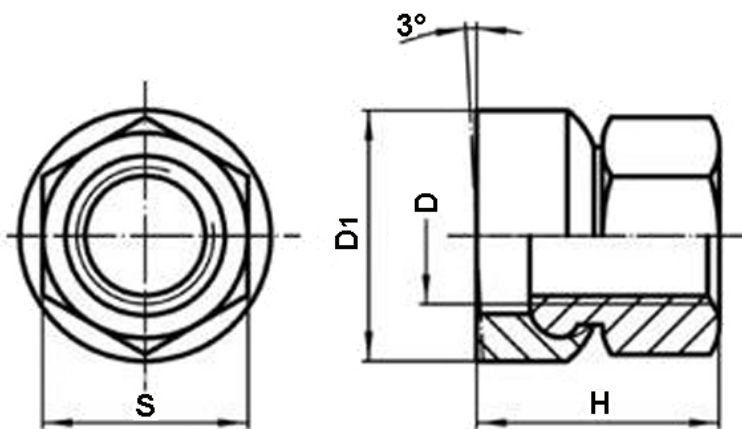
Sechskantmutter mit Kugelpfanne

- Vergütungsstahl
- vergütet und brüniert
- Montagewinkel bis 3°

Produktbild:



Zeichnung:



Produktoptionen:

D	H	S	Gewicht	D1	Bestell-Nr.
M 8	14	13	12 g	17	408-200
M10	17,5	16	27 g	21	408-201
M12	21,5	18	38 g	24	408-202
M16	28	24	68 g	30	408-204
M20	35	30	140 g	36	408-205
M24	42,5	36	255 g	44	408-206