

# GENOMA

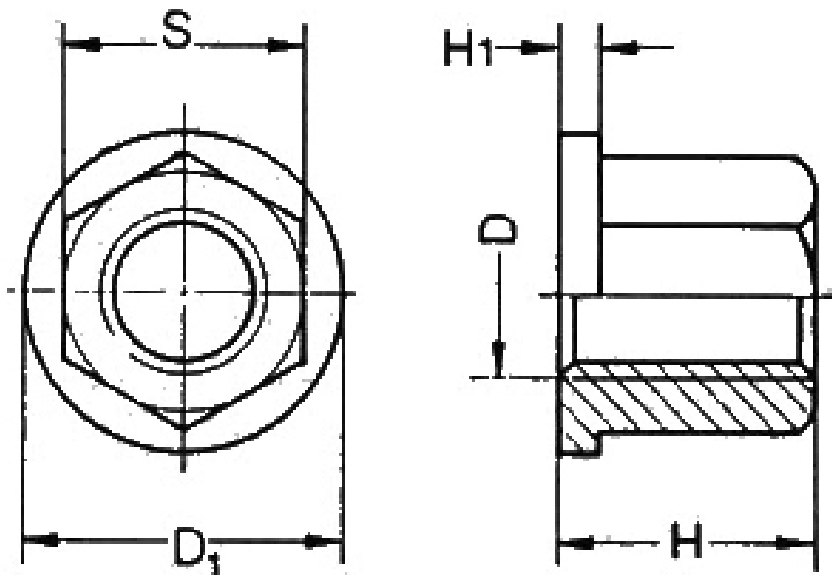
## Sechskantmutter mit Bund DIN 6331

- Stahl Festigkeitsklasse 10
- brüniert
- Niro siehe Serie 805

### Produktbild:



### Zeichnung:



### Produktoptionen:

Gewinde	H	S	Gewicht	D1	H1	Bestell-Nr.
M4*	6	7	4 g	10	1,5	266-2004
M5*	8	8	5 g	13	1,5	266-2005
M 6	9	10	6 g	14	3	266-201
M 8	12	13	12 g	18	3,5	266-202
M10	15	16	25 g	22	4	266-203
M12	18	19	36 g	25	4	266-204
M14	21	22	51 g	28	4	266-205
M16	24	24	70 g	31	5	266-206

M18*	27	27	95 g	34	5	266-2065
M20	30	36	130 g	37	6	266-207
M24	36	36	230 g	45	6	266-208
M30	45	46	470 g	58	8	266-210
M36	54	55	810 g	68	10	266-212