

GENOMA

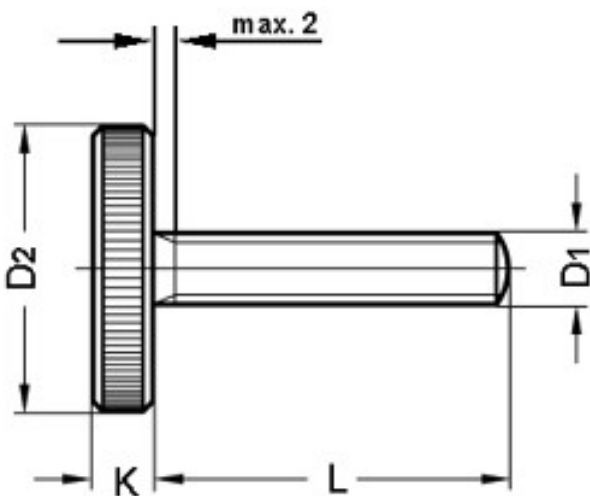
Rändelschraube

- Stahl Güte 5.8
- gedreht und brüniert
- Niro siehe Serie 808

Produktbild:



Zeichnung:



Produktoptionen:

D1	L	D2	K	Bestell-Nr.
M 3	6	12	2,5	605-503x6
M 3	8	12	2,5	605-503x8
M 3	10	12	2,5	605-503x10
M 3	16	12	2,5	605-503x16

M 3	20	12	2,5	605-503x 20
M 4	8	16	3,5	605-504x8
M 4	10	16	3,5	605-504x 10
M 4	12	16	3,5	605-504x 12
M 4	16	16	3,5	605-504x 16
M 4	20	16	3,5	605-504x 20
M 4	25	16	3,5	605-504x 25
M 5	10	20	4	605-505x 10
M 5	12	20	4	605-505x 12
M 5	16	20	4	605-505x 16
M 5	20	20	4	605-505x 20
M 5	25	20	4	605-505x 25
M 5	30	20	4	605-505x 30
M 6	12	24	5	605-506x 12
M 6	16	24	5	605-506x 16
M 6	20	24	5	605-506x 20
M 6	25	24	5	605-506x 25
M 6	30	24	5	605-506x 30
M 6	40	24	5	605-506x 40
M 8	16	30	6	605-508x 16
M 8	20	30	6	605-508x 20
M 8	25	30	6	605-508x 25
M 8	30	30	6	605-508x 30
M 8	35	30	6	605-508x 35
M 8	40	30	6	605-508x 40
M10	20	36	8	605-510x 20
M10	25	36	8	605-510x 25
M10	30	36	8	605-510x 30
M10	35	36	8	605-510x

				35
M10	40	36	8	605-510x
				40