

GENOMA

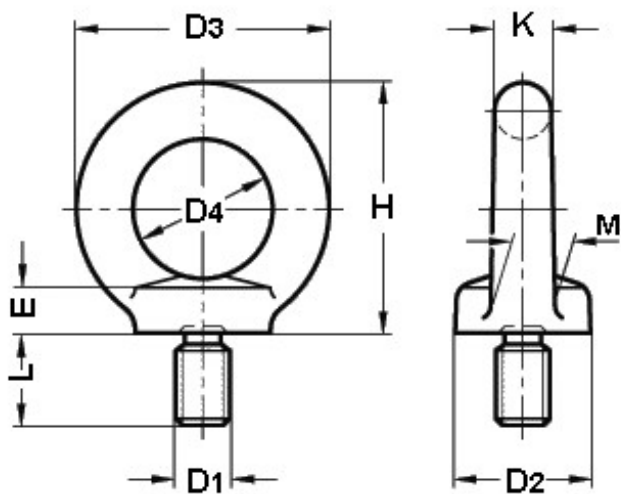
Ringschraube DIN 580

- Stahl gesenkgeschmiedet, normalgeglüht, verzinkt
- F1 Tragfähigkeit axial je Ringschraube
- F2 Tragfähigkeit unter max. 45° je Ringschraube

Produktbild:



Zeichnung:



Produktoptionen:

D1	D2	D3	D4	E	H	K	L	M	F1 [N]	F2 [N]	Bestell-Nr.
M 8	20	36	20	6	36	8	13	10	1400	950	DIN580-M8
M 10	25	45	25	8	45	10	17	12	2300	1700	DIN580-M10
M 12	30	54	30	10	53	12	20,5	14	3400	2400	DIN580-M12
M 16	35	63	35	12	62	14	27	16	7000	5000	DIN580-M16

D1	D2	D3	D4	E	H	K	L	M	F1 [N]	F2 [N]	Bestell-Nr.
M 20	40	72	40	14	71	16	30	19	12000	8300	DIN580-M20
M 24	50	90	50	18	90	20	36	24	18000	12700	DIN580-M24
M 30	65	108	60	22	109	24	45	28	36000	26000	DIN580-M30
M 36	75	126	70	26	128	28	54	32	51000	37000	DIN580-M36