

# GENOMA

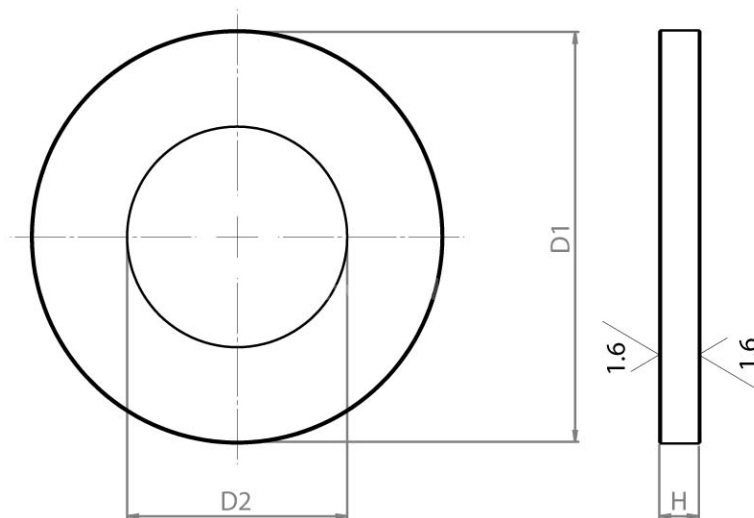
## Scheibe

- GUMMI
- einsatzgehärtet, gedreht und brüniert
- Niro siehe Serie 801

### Produktbild:



### Zeichnung:



### Produktoptionen:

M	H	D1	D2	Gewicht	Bestell-Nr.
M 4	1,5	10	4,5	1 g	400-2004
M 5	2,5	12	5,5	2 g	400-2005
M 6	2,5	16	6,5	3 g	400-201
M 8	3	20	8,5	6 g	400-202
M10	3	22	10,5	7 g	400-203
M10	5	25	10,5	16 g	400-204
M12	3	28	13,3	11 g	400-205
M14	3	28	15,2	13 g	400-206

M16	3	32	16,7	14 g	400-207
M16	6,5	38	16,7	21 g	400-208
M20	4	38	20,7	25 g	400-209
M24	5	50	26,7	52 g	400-211