

# GENOMA

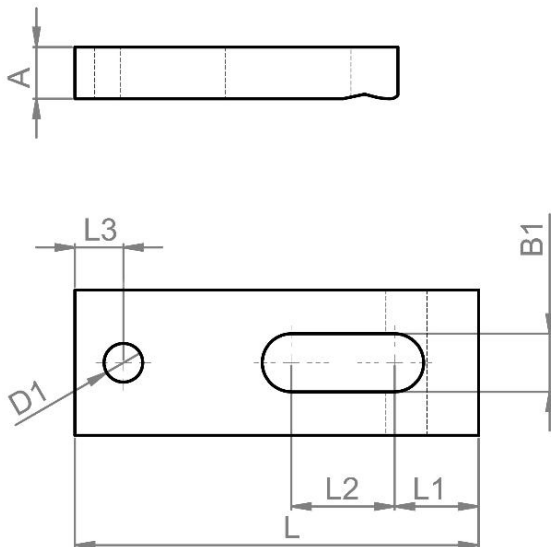
## Spanneisen für Spansschraube

- Stahl
- oberflächengehärtet, brüniert

### Produktbild:



### Zeichnung:



### Produktoptionen:

L	B	A	Gewicht	D1	B1	L1	L2	L3	Bestell-Nr.
50	12	10	38 g	M 5	5,5	10	13	6	224-201
50	16	10	50 g	M 6	7	10	13	7	224-202
63	16	10	65 g	M 6	7	12	17	7	224-203
63	20	12	97 g	M 6	9	12	18	7	224-204
80	20	12	127 g	M 6	9	15	22	7	224-205
63	25	16	155 g	M 8	11	14	16	10	224-206
80	25	16	205 g	M 8	11	14	22	10	224-207
100	25	16	255 g	M 8	11	20	28	10	224-208
80	32	25	388 g	M10	14	16	20	12	224-209

<b>L</b>	<b>B</b>	<b>A</b>	<b>Gewicht</b>	<b>D1</b>	<b>B1</b>	<b>L1</b>	<b>L2</b>	<b>L3</b>	<b>Bestell-Nr.</b>
100	32	25	500 g	M10	14	20	26	12	224-210
100	45	25	710 g	M12	17	24	24	15	224-211
125	45	25	910 g	M12	17	26	32	15	224-212