

GENOMA

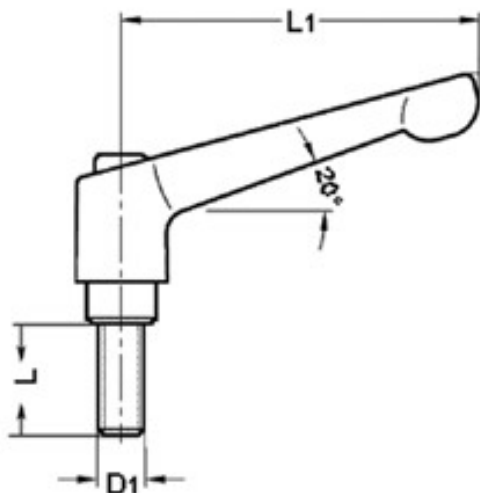
Klemmhebel verstellbar mit Gewindebolzen

- Griffkörper Zink-Druckguss, Kunststoffbeschichtet
- Halteschraube und Gewindebolzen Edelstahl rostfrei 1.4305
- Standard Orange RAL 2004
- auch in schwarz RAL 9011, rot RAL 3000, silber RAL 9006
- Durch die Kerbverzahnung ist der Griff verstellbar mit dem Gewindeeinsatz verbunden. Durch Anheben (hochziehen) des Griffes
- wird die Verzahnung frei, der Griff kann geschwenkt werden.
- Das Einrasten erfolgt automatisch beim Loslassen des Griffes.

Produktbild:

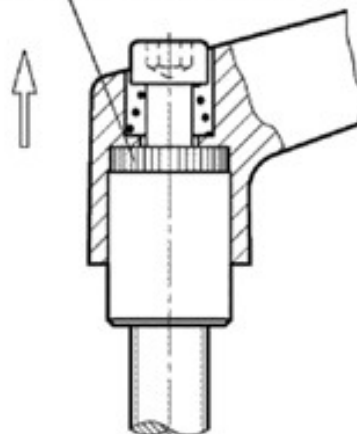


Zeichnung:



andere Maße siehe Serie 117

Kerbverzahnung / Serration



Produktoptionen:

D1	L	L1	Bestell-Nr.
M5	10	45	118-502X10NI
M5	15	45	118-502X15NI
M5	20	45	118-502X20NI
M5	25	45	118-502X25NI

D1	L	L1	Bestell-Nr.
M5	30	45	118-502X30NI
M5	40	45	118-502X40NI
M5	50	45	118-502X50NI
M 6	10	45	118-503X10NI
M 6	15	45	118-503X15NI
M 6	20	45	118-503X20NI
M 6	25	45	118-503X25NI
M 6	30	45	118-503X30NI
M 6	40	45	118-503X40NI
M 6	50	45	118-503X50NI
M 8	16	63	118-504X16NI
M 8	20	63	118-504X20NI
M 8	25	63	118-504X25NI
M 8	30	63	118-504X30NI
M 8	40	63	118-504X40NI
M 8	50	63	118-504X50NI
M 8	60	63	118-504X60NI
M10	20	78	118-506X20NI
M10	25	78	118-506X25NI
M10	30	80	118-506X30NI
M10	40	78	118-506X40NI
M10	50	78	118-506X50NI
M10	60	78	118-506X60NI
M10	80	78	118-506X80NI
M10	20	92	118-507X20NI
M10	25	92	118-507X25NI
M10	30	92	118-507X30NI
M10	40	92	118-507X40NI
M10	50	92	118-507X50NI
M10	60	92	118-507X60NI
M10	80	92	118-507X80NI
M12	20	92	118-508X20NI
M12	25	92	118-508X25NI
M12	30	92	118-508X30NI
M12	40	92	118-508X40NI
M12	50	92	118-508X50NI
M12	60	92	118-508X60NI
M12	80	92	118-508X80NI
M16	30	108	118-510X30NI
M16	40	108	118-510X40NI
M16	50	108	118-510X50NI
M16	60	108	118-510X60NI
M16	80	108	118-510X80NI