

GENOMA

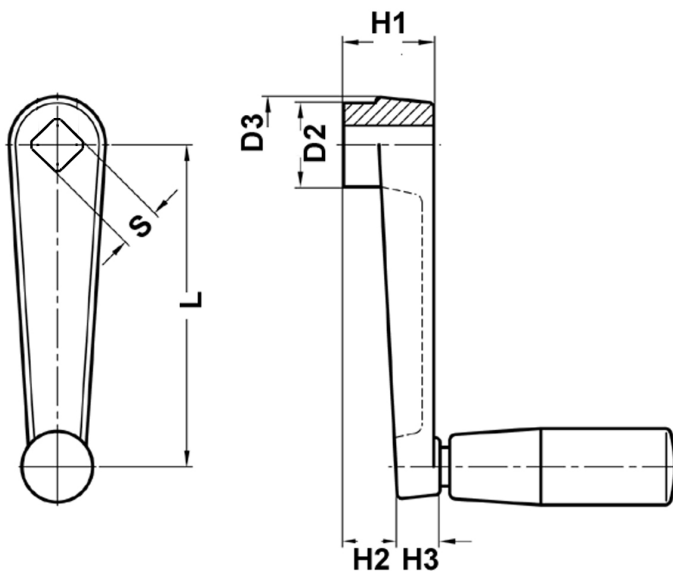
Handkurbel

- Kurbelkörper:
- Gr. 50 - 80 Zinkdruckguss
- Gr. 100 - 160 Aluminiumguss
- Kunststoffbeschichtet, schwarz
- Nabe mit Vierkant
- Griff siehe Serie 191

Produktbild:



Zeichnung:



Produktoptionen:

L	S	D2	D3	H1	H2	H3	Bestell-Nr.
50	8	16	18	18	10	10	164-201
64	10	19	22	20	11	12	164-202
80	10	23	26	24	14	14	164-203
100	12	27	30	28	17	15	164-204
125	14	32	35	34	22	18	164-205
160	17	35	39	38	26	18	164-206

L	S	D2	D3	H1	H2	H3	Bestell-Nr.
----------	----------	-----------	-----------	-----------	-----------	-----------	--------------------