

GENOMA

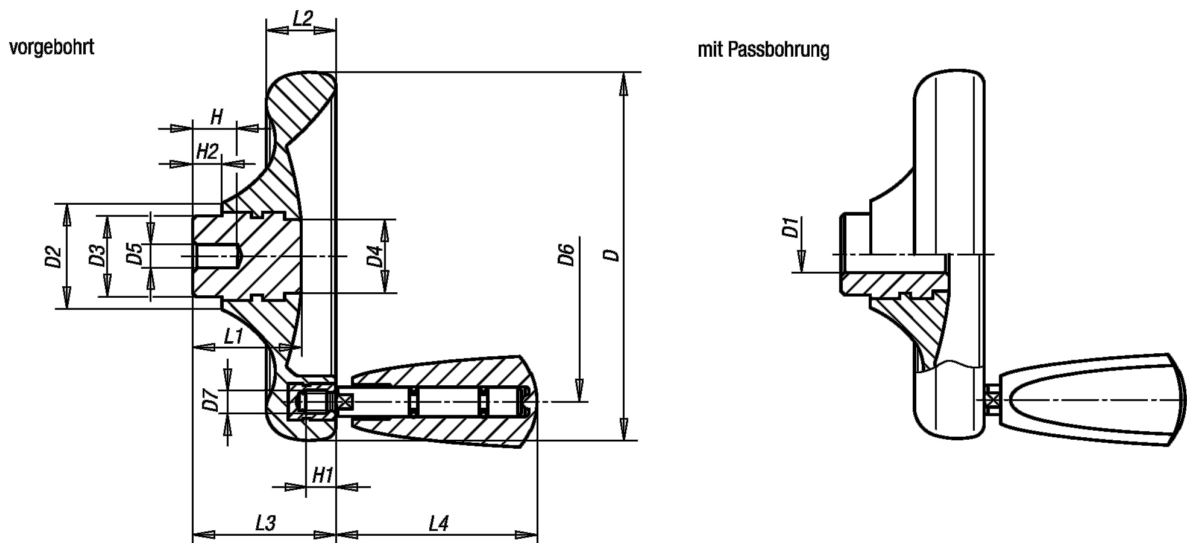
Scheibenhandrad mit Griff

- Duroplast schwarz
- Buchse: Stahl vernickelt
- drehbarer Griff

Produktbild:



Zeichnung:



Produktoptionen:

| D | Form | L2 | D2 | D3 | D4 | D5 | L3 | L1 | H2 | L4 | D6 | H | H1 | Beste ll-Nr. |
|-----|------------|------|----|----|----|----|----|------|----|------|-----|----|----|-----------------|
| 100 | vorgebohrt | 19 | 29 | 22 | 20 | 6 | 39 | 29,5 | 8 | 54,7 | 79 | 83 | 83 | 151-1 01 |
| 125 | vorgebohrt | 24 | 34 | 26 | 21 | 8 | 46 | 34 | 8 | 54,7 | 101 | 83 | 83 | 151-1 02 |
| 140 | vorgebohrt | 27 | 39 | 30 | 25 | 8 | 52 | 38,5 | 8 | 82,2 | 110 | 83 | 83 | 151-1 03 |
| 160 | vorgebohrt | 30,1 | 43 | 33 | 30 | 10 | 57 | 41,3 | 8 | 82,2 | 128 | 83 | 83 | 151-1 04 |

| D | Form | L2 | D2 | D3 | D4 | D5 | L3 | L1 | H2 | L4 | D6 | H | H1 | Beste II-Nr. |
|-----|-----------------|------|----|----|----|-------|----|------|----|------|-----|----|----|-----------------|
| 100 | Passb ohrung | 19 | 29 | 22 | 20 | 10 H8 | 39 | 29,5 | 8 | 54,7 | 79 | 83 | 83 | 151-2 01 |
| 125 | Passb ohrung | 24 | 34 | 26 | 21 | 12 H8 | 46 | 34 | 8 | 54,7 | 101 | 83 | 83 | 151-2 02 |
| 140 | Passb ohrung | 27 | 39 | 30 | 25 | 14 H8 | 52 | 38,5 | 8 | 54,7 | 110 | 83 | 83 | 151-2 03 |
| 160 | Passb ohrung | 30,1 | 43 | 33 | 30 | 16 H8 | 57 | 41,3 | 8 | 54,7 | 128 | 83 | 83 | 151-2 04 |
| 160 | Passb ohrung | 30,1 | 43 | 33 | 30 | 18 H8 | 57 | 41,3 | 8 | 54,4 | 128 | 83 | 83 | 151-2 045 |