

# GENOMA

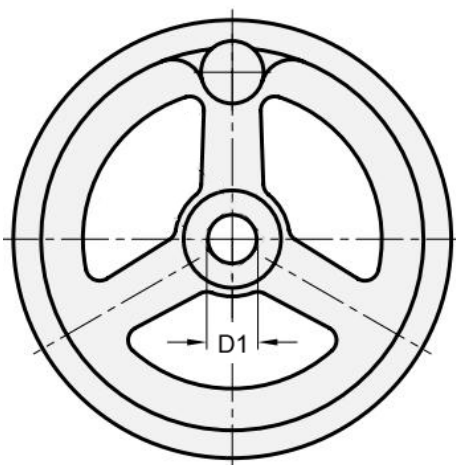
## Handrad DIN 950

- Aluminium
- Nabe bearbeitet mit Keilnut
- Kranz allseitig gedreht und poliert
- Lieferung ohne Griff

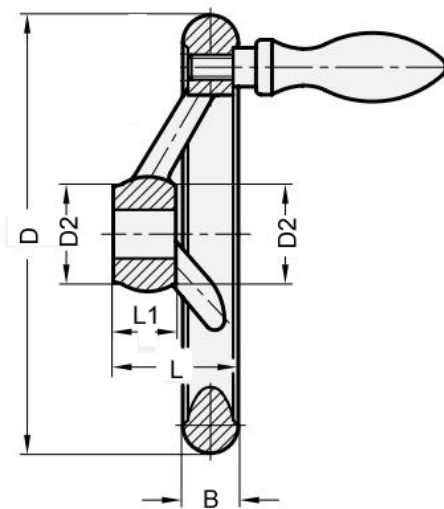
### Produktbild:



### Zeichnung:



Lieferung ohne Griff



### Produktoptionen:

D	g	B	B1	D1	D2	F	L	L1	N	Bestell-Nr.
80	110 g	14	3	K10	24	11,4	29	16	3	142-301
100	170 g	15	3	K10	26	11,4	33	17	3	142-302
125	240 g	16	4	K12	28	13,8	36	18	3	142-303
140	290 g	17	5	K14	30	16,3	39	19	3	142-304
160	340 g	18	5	K14	33	16,3	40	20	3	142-305
180	580 g	20	5	K16	35	18,3	43	22	3	142-306
200	720 g	22	6	K18	38	20,8	45	24	3	142-307

<b>D</b>	<b>g</b>	<b>B</b>	<b>B1</b>	<b>D1</b>	<b>D2</b>	<b>F</b>	<b>L</b>	<b>L1</b>	<b>N</b>	<b>Bestell-Nr.</b>
250	1300 g	26	6	K22	45	24,8	50	28	5	142-308
315	2150 g	28	8	K26	53	29,3	56	33	5	142-309
400	3600 g	32	8	K30	65	33,3	63	38	5	142-310
500	5300 g	34	10	K34	78	37,3	72	45	5	142-311