

# GENOMA

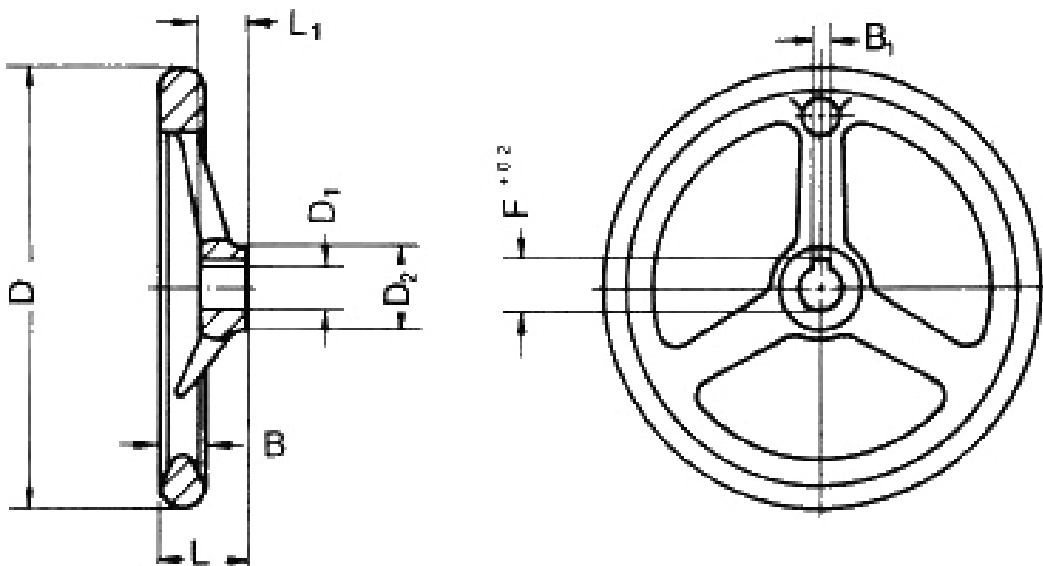
## Handrad DIN 950

- Grauguss
- Nabe bearbeitet mit Keilnut
- Kranz allseitig gedreht und poliert

### Produktbild:



### Zeichnung:



### Produktoptionen:

D	g	B	B1	D1	D2	F	L	L1	N	Bestell-Nr.
80	350 g	14	3	K10	24	11,4	29	16	3	141-301
100	500 g	15	3	K10	26	11,4	33	17	3	141-302
125	700 g	16	4	K12	28	13,8	36	18	3	141-303
140	840 g	17	5	K14	30	16,3	39	19	3	141-304
160	1000 g	18	5	K14	33	16,3	40	20	3	141-305
180	1800 g	20	5	K16	35	18,3	43	22	3	141-306
200	2100 g	22	6	K18	38	20,8	45	24	3	141-307
250	3700 g	26	6	K22	45	24,8	50	28	5	141-308

<b>D</b>	<b>g</b>	<b>B</b>	<b>B1</b>	<b>D1</b>	<b>D2</b>	<b>F</b>	<b>L</b>	<b>L1</b>	<b>N</b>	<b>Bestell-Nr.</b>
315	6200 g	28	8	K26	53	29,3	56	33	5	141-309
400	10600 g	32	8	K30	65	33,3	63	38	5	141-310
500	15200 g	34	10	K34	78	37,3	72	45	5	141-311