

GENOMA

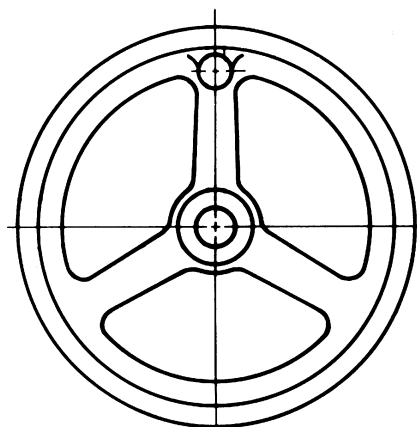
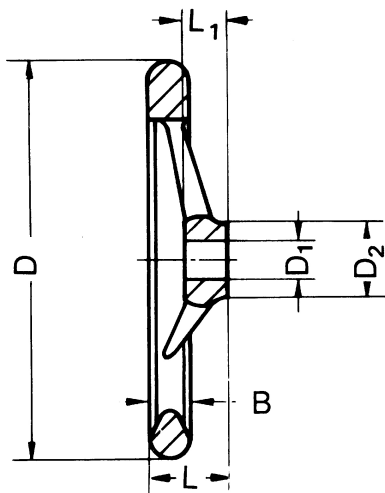
Handrad DIN 950

- Grauguss GG 25
- Nabe bearbeitet ohne Keilnut
- Kranz allseitig gedreht und poliert

Produktbild:



Zeichnung:



N = Anzahl der Speichen

Produktionsoptionen:

D	g	B	B1	D1	D2	F	L	L1	N
80	350 g	14	3	B10	24	11,4	29	16	3
100	500 g	15	3	B10	26	11,4	33	17	3
125	700 g	16	4	B12	28	13,8	36	18	3
140	840 g	17	5	B14	30	16,3	39	19	3
160	1000 g	18	5	B14	33	16,3	40	20	3
180	1800 g	20	5	B16	35	18,3	43	22	3
200	2100 g	22	6	B18	38	20,8	45	24	3
250	3700 g	26	6	B22	45	24,8	50	28	5
315	6200 g	28	8	B26	53	29,3	56	33	5
400	10600 g	32	8	B30	65	33,3	63	38	5

500	15200 g	34	10	B34	78	37,3	72	45	5
-----	---------	----	----	-----	----	------	----	----	---