

GENOMA

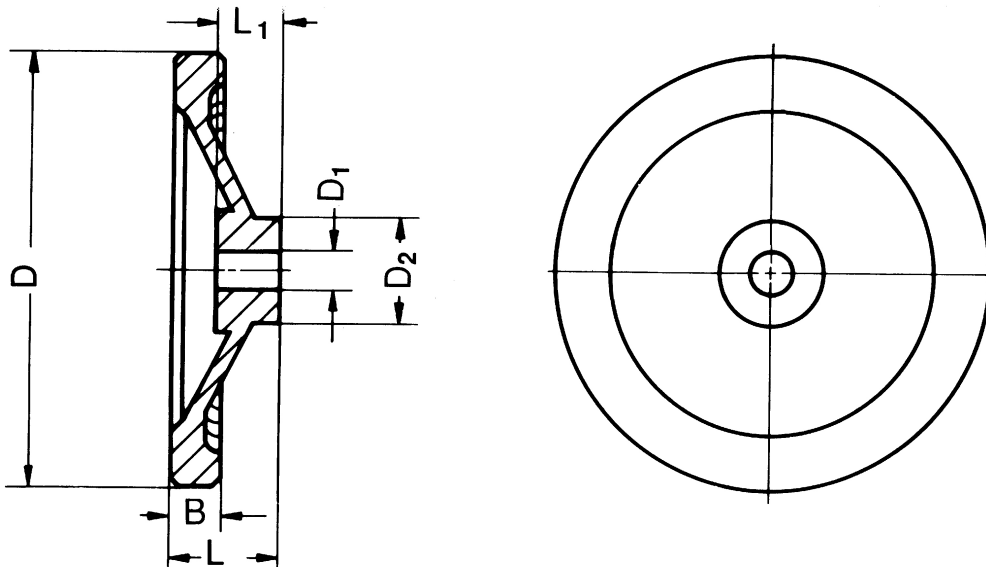
Handrad Leichtmetall

- Aluminium
- Nabe bearbeitet ohne Keilnut
- Kranz allseitig gedreht und poliert

Produktbild:



Zeichnung:



Produktoptionen:

D	g	B	D1	D2	L	L1	B1	F	Bestell-Nr.
100	140 g	18	B10	28	33	17	3	11,4	140-101
125	210 g	20	B12	30	36	18	4	13,8	140-102
160	480 g	23	B14	40	40	20	5	16,3	140-103
200	780 g	26	B18	50	45	24	6	20,8	140-104
250	1550 g	30	B22	50	50	28	6	24,8	140-105