

GENOMA

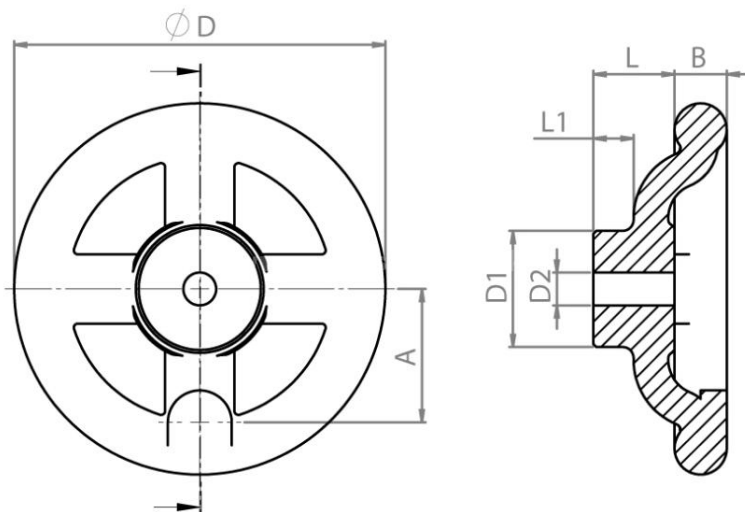
Handrad

- Grauguss GG25
- Nabe bearbeitet, Kranz poliert

Produktbild:



Zeichnung:



Produktoptionen:

D	g	A	B	D1	D2	L	L1	Z	Bestell-Nr.
100	500 g	36	14	32	9	22	11	4	130-211
125	1000 g	42	18	38	9	24	12	4	130-212
150	1750 g	54	18	44	9	28	14	4	130-213
175	2250 g	64	20	50	9	32	12	6	130-214
200	3000 g	75	24	58	9	32	16	6	130-215
225	4000 g	82	24	58	12	38	19	6	130-216
250	5000 g	95	24	60	12	44	22	6	130-217
300	7500 g	120	27	64	12	51	25	6	130-218