

GENOMA

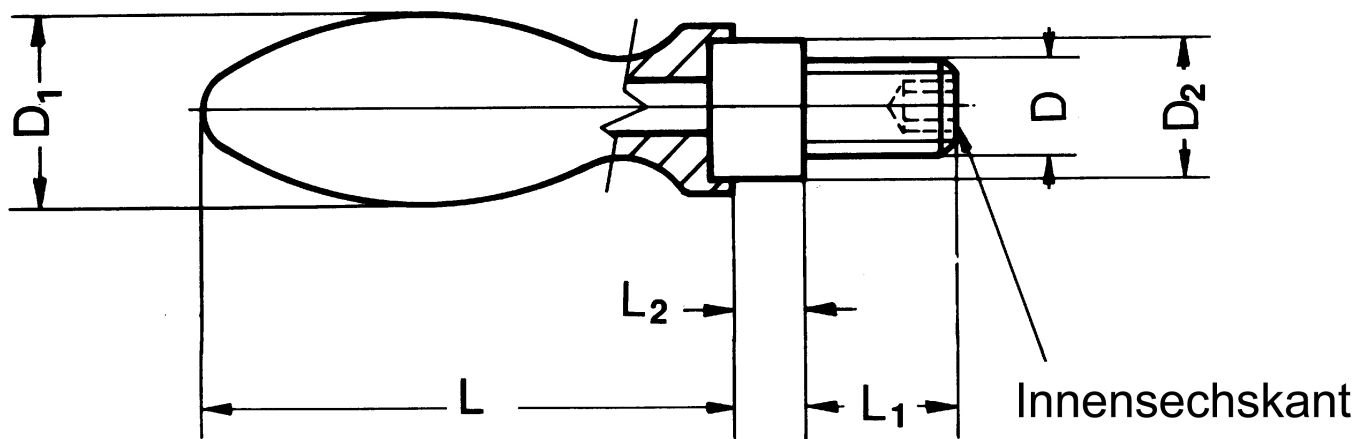
Drehbarer Ballengriff DIN 98

- Aluminium
- poliert
- Achsteil Stahl verzinkt

Produktbild:



Zeichnung:



Produktoptionen:

D	D1	L	D2	L1	L2	SW	Bestell-Nr.
M 6	16	49	10	11	5,5	3	187-201
M 8	20	61	13	13	6	4	187-202
M10	25	75	16	14	8	5	187-203
M12	32	95	20	21	10,5	6	187-204
M16	36	106	22	26	11	8	187-205