

GENOMA

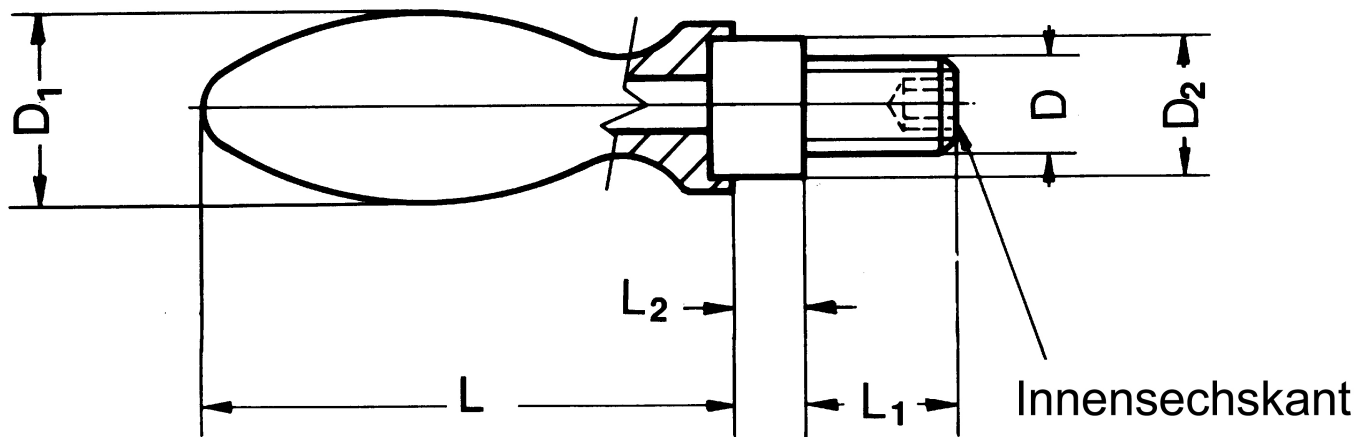
Drehbarer Ballengriff DIN 98

- Thermoplast
- schwarz, poliert
- Achsteil Stahl verzinkt

Produktbild:



Zeichnung:



Produktoptionen:

D	D1	L	D2	L1	L2	SW	Bestell-Nr.
M 6	16	49	10	11	5,5	3	185-201
M 8	20	61	13	13	6	4	185-202
M10	25	75	16	14	8	5	185-203
M12	32	95	20	21	10,5	6	185-204