

# GENOMA

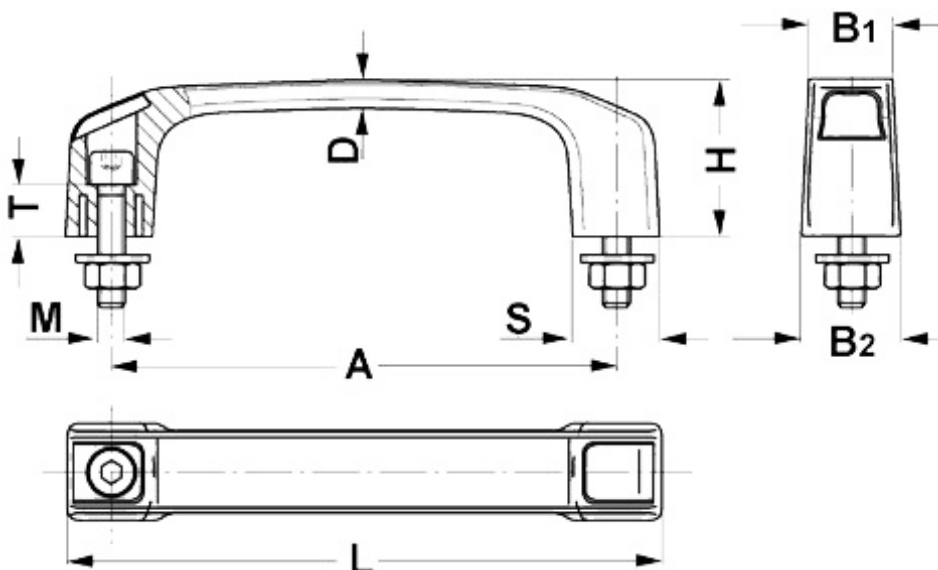
## Kunststoffgriff

- Thermoplast PA6 glaskugelverstärkt
- mattschwarz
- Abdeckkappen in rot RAL 3020, schwarz RAL 9017 oder grün RAL 6024
- inklusive Schrauben, Scheiben und Muttern

### Produktbild:



### Zeichnung:



### Produktoptionen:

A	L	M	T	H	B1	B2	D	S	Farbe	Bestell-Nr.
120	141	M 6 x 25	13	39	21	24	7	21	schwarz	8535-201
140	164	M 8 x 30	15	45	24	28	8	24	schwarz	8535-202
120	141	M 6 x 25	13	39	21	24	7	21	rot	8535-231

<b>A</b>	<b>L</b>	<b>M</b>	<b>T</b>	<b>H</b>	<b>B1</b>	<b>B2</b>	<b>D</b>	<b>S</b>	<b>Farbe</b>	<b>Bestell-Nr.</b>
140	164	M 8 x 30	15	45	24	28	8	24	rot	8535-232
120	141	M 6 x 25	13	39	21	24	7	21	grün	8535-251
140	164	M 8 x 30	15	45	24	28	8	24	grün	8535-252