

GENOMA

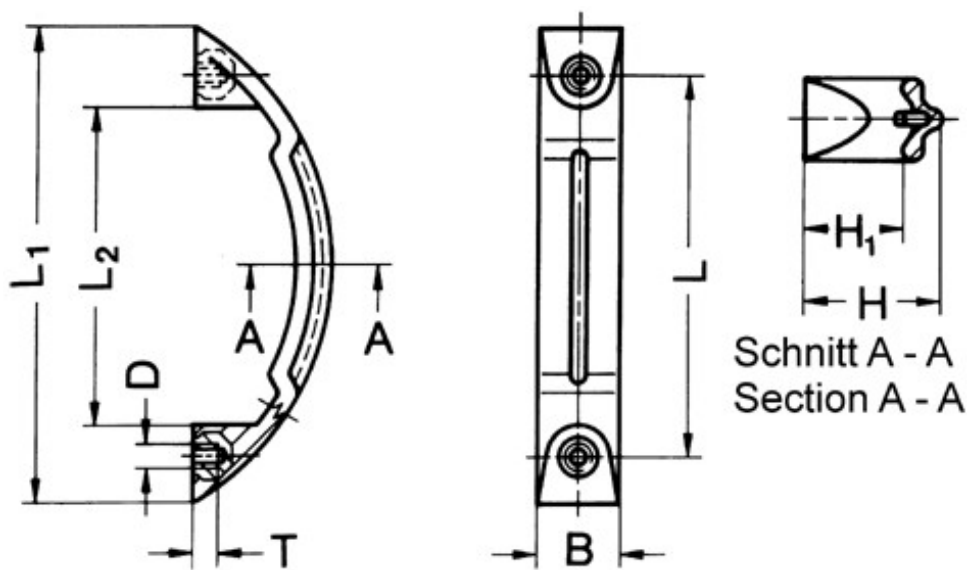
Brückengriff

- Kunststoff glasfaserverstärk
- schwarz mattiert

Produktbild:



Zeichnung:



Produktoptionen:

B	D	H	H1	L1	L2	T	g	Bestell-Nr.
25	M6	43,5	33	150	93	10	100	8534-201