

GENOMA

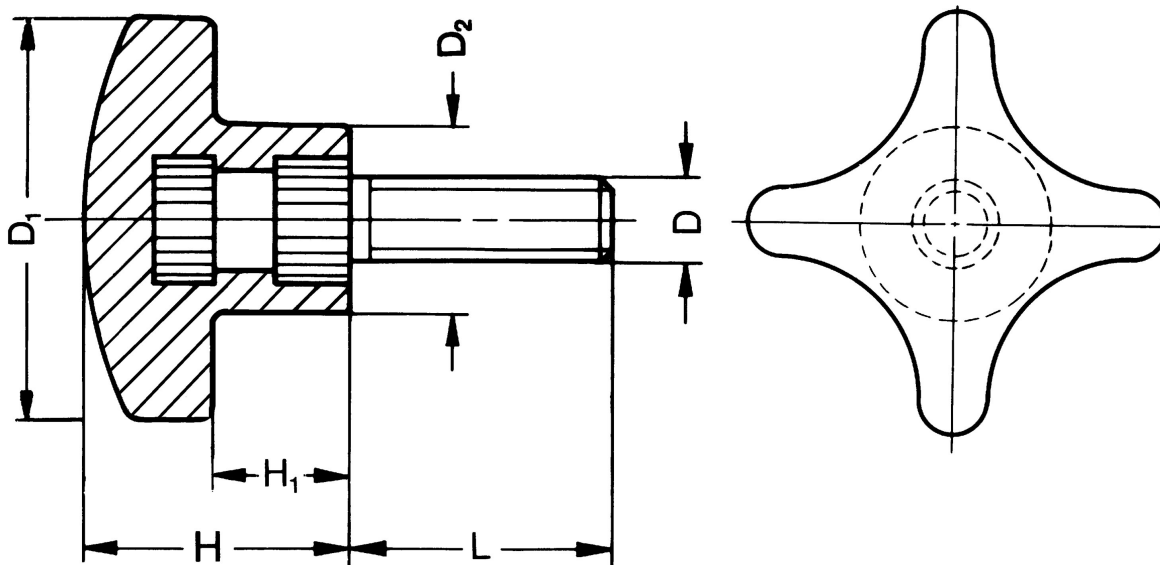
Kreuzgriff mit Gewindebolzen ähnl. DIN 6335

- Duroplast PF 31 DIN 7708
- schwarz, entgratet und hochglanzpoliert
- Bolzen: Stahl verzinkt

Produktbild:



Zeichnung:



Produktoptionen:

D	D1	H	L	D2	H1	Bestell-Nr.
M 5	25	17	10	13	7	8141-216
M 4	20	13	10	10	7	8141-212
M 4	20	13	15	10	7	8141-213
M12	63	40	60	26	25	8141-242
M 4	20	13	25	10	7	8141-215
M 5	25	17	15	13	7	8141-217
M 5	25	17	20	13	7	8141-218
M 5	25	17	25	13	7	8141-219
M 5	25	17	30	13	7	8141-220

D	D1	H	L	D2	H1	Bestell-Nr.
M 6	32	21	15	14	10	8141-221
M 6	32	21	20	14	10	8141-222
M 6	32	21	25	14	10	8141-223
M 6	32	21	30	14	10	8141-224
M 6	32	21	40	14	10	8141-225
M 8	40	26	20	18	13	8141-226
M10	50	32	40	22	20	8141-236
M 8	40	26	25	18	13	8141-227
M12	63	40	50	26	25	8141-241
M12	63	40	40	26	25	8141-240
M12	63	40	30	26	25	8141-239
M12	63	40	20	26	25	8141-238
M 4	20	13	20	10	7	8141-214
M10	50	32	50	22	20	8141-237
M10	50	32	35	22	20	8141-235
M10	50	32	30	22	20	8141-234
M10	50	32	25	22	20	8141-233
M10	50	32	20	22	20	8141-232
M 8	40	26	50	18	13	8141-231
M 8	40	26	40	18	13	8141-230
M 8	40	26	35	18	13	8141-229
M 8	40	26	30	18	13	8141-228