

# GENOMA

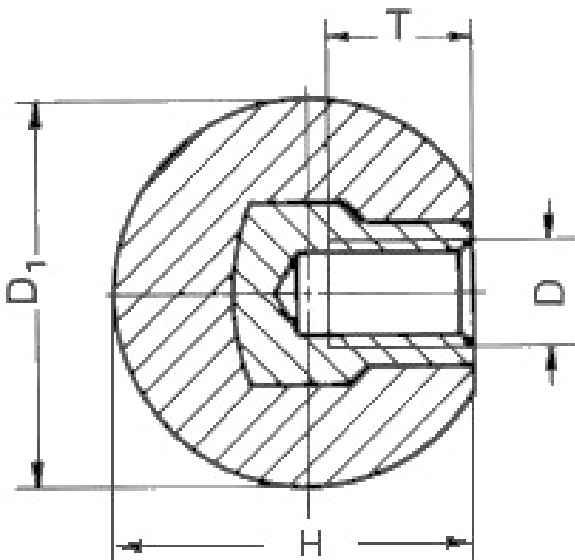
## Kugelknopf DIN 319 mit Gewindebuchse

- Duroplast PF 31 DIN 7708
- schwarz, entgratet, hochglanzpoliert
- Buchse: Stahl verzinkt
- Messingbuchse auf Anfrage

### Produktbild:



### Zeichnung:



### Produktoptionen:

D	D1	H	T	Bestell-Nr.
M 4	16	15	6	8143-280*
M 5	20	18	7,5	8143-281
M 6	20	18	8	8143-282
M 6	25	23	12,5	8143-2835
M 8	25	23	13,5	8143-284
M 8	30	28	14	8143-2845
M 8	32	28	16	8143-285
M10	32	29	16	8143-286

<b>D</b>	<b>D1</b>	<b>H</b>	<b>T</b>	<b>Bestell-Nr.</b>
M 8	37	33	14	8143-2865
M10	37	33	14	8143-287
M 8	40	37,5	14	8143-289
M10	40	37,5	22	8143-290
M12	40	37,5	21	8143-291
M10	45	43	22	8143-292
M12	45	43	21	8143-293
M10	50	48	22	8143-294
M12	50	48	21	8143-295