

GENOMA

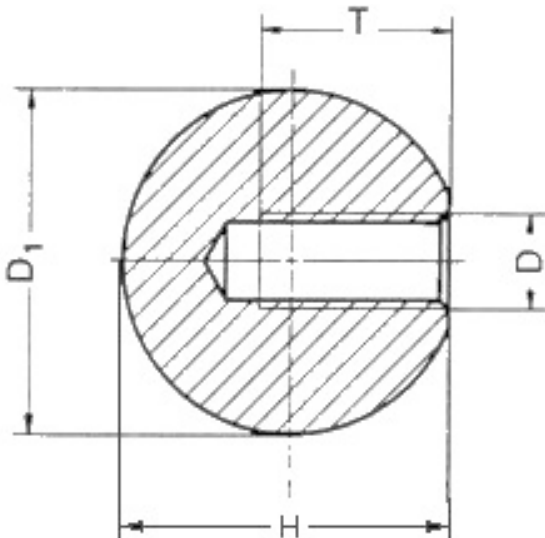
Kugelknopf DIN 319 mit Innengewinde

- Duroplast PF 31 DIN 7708
- schwarz, entgratet und hochglanzpoliert
- Preßstoffgewinde

Produktbild:



Zeichnung:



Produktoptionen:

D	D1	T	H	Bestell-Nr.
M 4	16	7,5	15	8143-2505
M 6	20	10,5	18	8143-251
M 5	20	10,5	18	8143-2515
M 6	25	13,5	23	8143-252
M 8	25	13,5	23	8143-254
M 8	30	14	28	

				8143-2545
M 8	32	16	29	8143-255
M10	32	16	29	8143-256
M10	37	21	33	8143-257
M12	37	23	33	8143-258
M8	37	20	33	8143-259
M8	40	22	37,5	8143-260
M10	40	23	37,5	8143-261
M12	40	23	37,5	8143-262
M10	45	26	43	8143-263
M12	45	30	43	8143-264
M10	50	30	48	8143-265
M12	50	31	48	8143-266