

# GENOMA

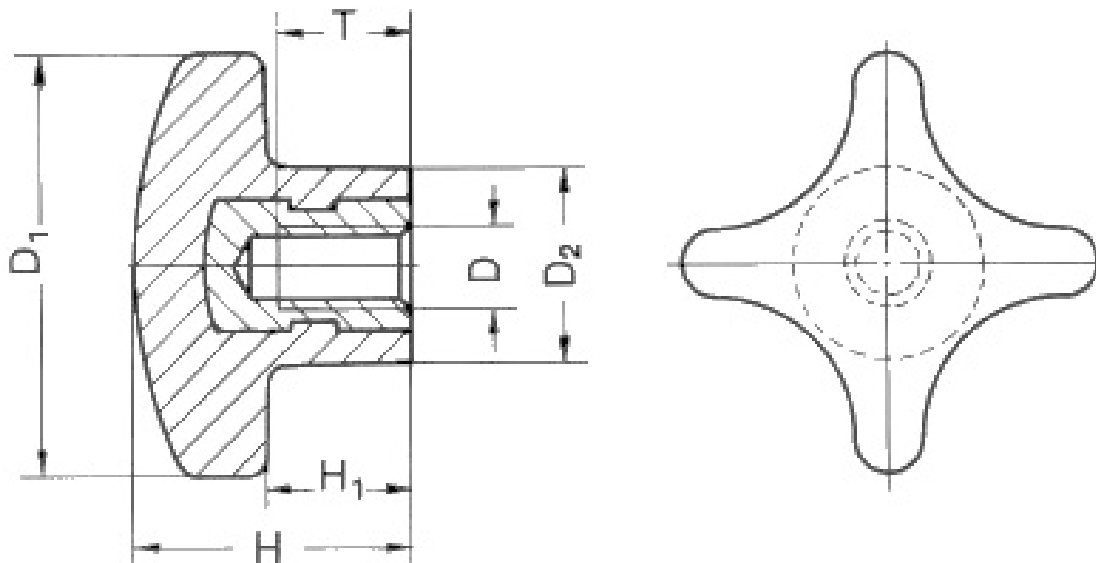
## Kreuzgriff mit Gewindebuchse ähnl. DIN 6335

- Duroplast PF 31 DIN 7708
- schwarz, entgratet und hochglanzpoliert
- Buchse: Stahl verzinkt
- ähnlich DIN 6335
- Messingbuchse auf Anfrage

### Produktbild:



### Zeichnung:



### Produktoptionen:

D	D1	H	D2	H1	T	g	Bestell-Nr.
M 4	20	13	10	6	6,5	6	8141-2004
M 5	25	17	13	8	9,5	6	8141-2005
M 6	32	21	14	10	12	10	8141-201
M 8	40	26	18	13	14	20	8141-202

M10	50	32	22	20	18	35	8141-203
M12	63	40	26	25	22	65	8141-204
M16	80	53	34	30	30	140	8141-205