

GENOMA

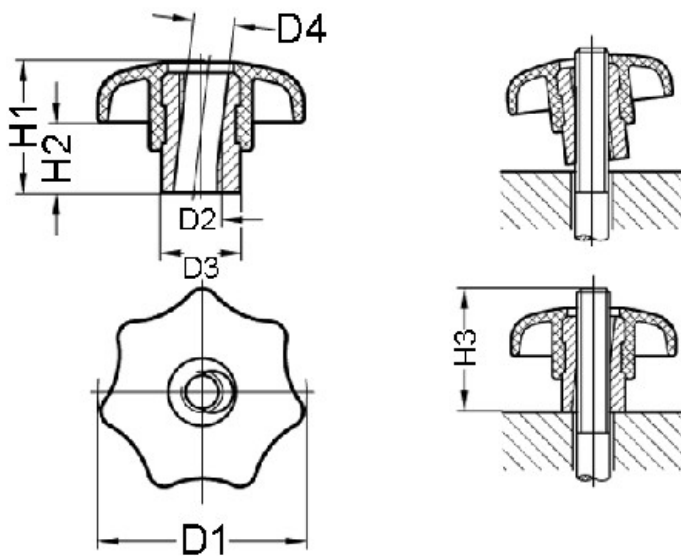
Schnellspanngriff

- Thermoplast
- schwarz matt, schlagfest
- Buchse: Stahl verzinkt

Produktbild:



Zeichnung:



Produktoptionen:

D	D2	D3	D4	H1	H2	Bestell-Nr.
40	M 8	16	8,4	26	13	114-108
50	M10	20	10,5	34	17	114-110
63	M12	26	13	42	21	114-112