

# GENOMA

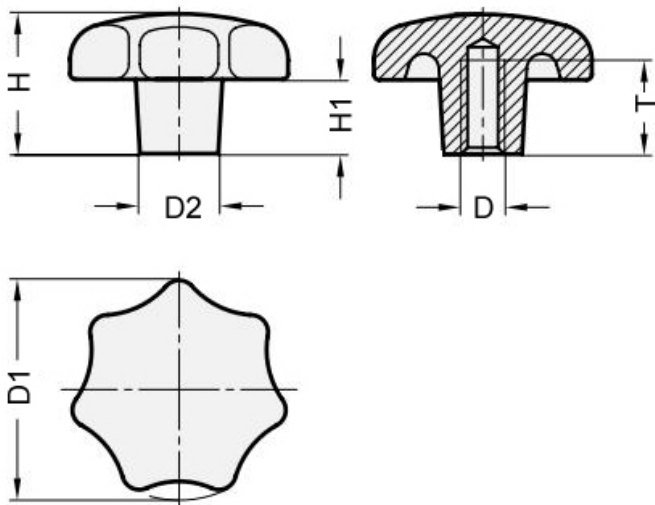
## Sterngriff DIN 6336

- Aluminium
- poliert
- mit Innengewinde

### Produktbild:



### Zeichnung:



### Produktoptionen:

D	D1	H	D2	H1	T	Bestell-Nr.
M 8	40	25	14	13	15	106-202
M10	50	32	18	17	18	106-203
M12	63	40	20	21	22	106-204
M16	80	50	25	25	28	106-205