

GENOMA

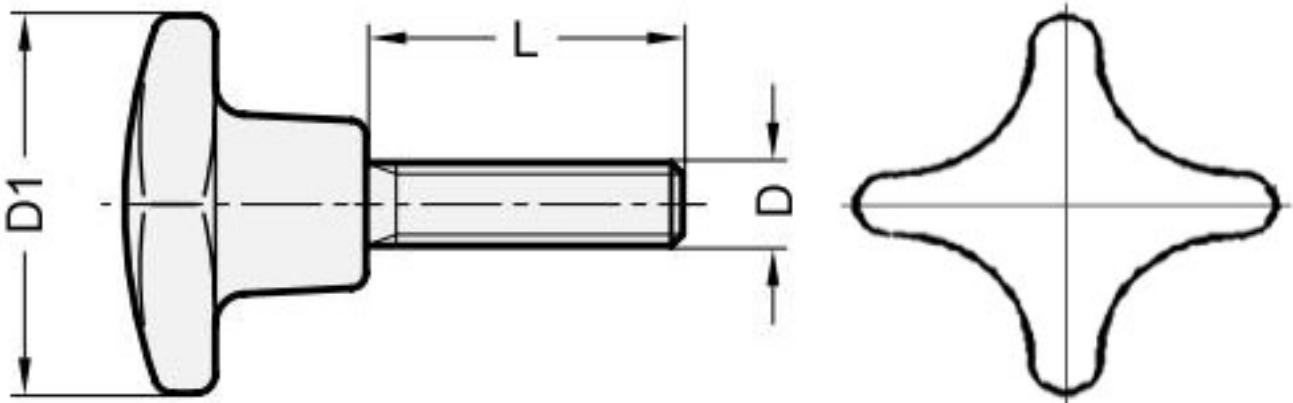
Kreuzgriff DIN 6335 mit Gewindebolzen

- Grauguss GG25
- entgratet und gerommelt
- Stiftschraube aus Automatenstahl, blank

Produktbild:



Zeichnung:



Produktoptionen:

D	D1	L	Bestell-Nr.
M 6	32	16	102-201X 16
M 6	32	20	102-201X 20
M 6	32	25	102-201X 25
M 6	32	30	102-201X 30
M 6	32	35	102-201X 35
M 6	32	45	102-201X

			45
M 8	40	15	102-202X
			15
M 8	40	20	102-202X
			20
M 8	40	25	102-202X
			25
M 8	40	30	102-202X
			30
M 8	40	40	102-202X
			40
M 8	40	55	102-202X
			55
M10	50	25	102-203X
			25
M10	50	30	102-203X
			30
M10	50	35	102-203X
			35
M10	50	45	102-203X
			45
M10	50	55	102-203X
			55
M12	63	30	102-204X
			30
M12	63	35	102-204X
			35
M12	63	40	102-204X
			40
M12	63	50	102-204X
			50
M12	63	60	102-204X
			60
M16	80	30	102-206X
			30
M16	80	40	102-206X
			40
M16	80	50	102-206X
			50
M16	80	60	102-206X
			60
M16	80	70	102-206X
			70